


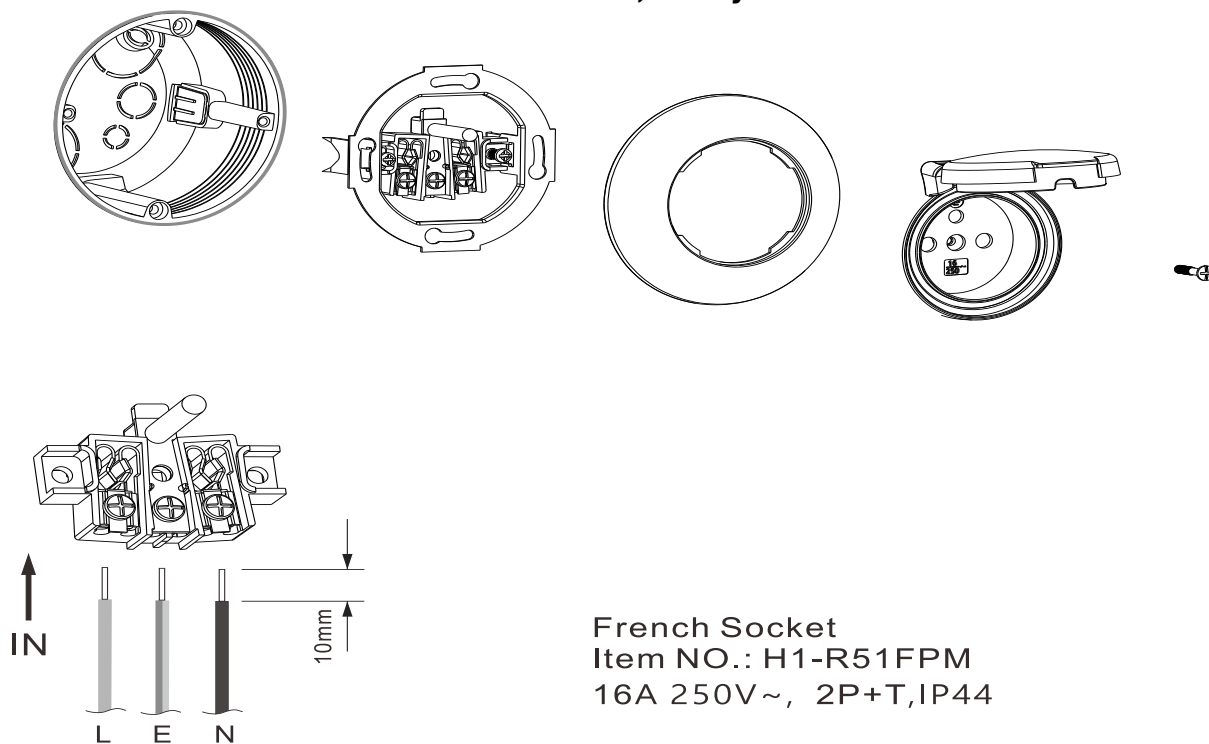
WSKAZÓWKI ZACHOWANIA BEZPIECZEŃSTWA

PRZY MONTAŻU I EKSPLOATACJI ŁĄCZNIKÓW ELEKTRYCZNYCH

Producent (dostawca) nie ponosi odpowiedzialności za szkody spowodowane nieprawidłowym montażem i eksploatacją. Instalacji i podłączenia urządzenia może dokonać tylko osoba z uprawnieniami do prac przy sprzęcie elektrycznym. Podczas instalowania należy przestrzegać obowiązujących przepisów i norm. Urządzenia elektryczne powinny być wyposażone w zaciski elektryczne zgodne z obowiązującymi przepisami i normami. Szczególnie ważna jest tu obciążalność prądowa urządzenia.

Gniazdo o klasie ochronnej drugiej  posiada podwójną izolację i nie może być do przewodu ochronnego podłączony.

Loftica Gniazdo z uziemieniem French IP44 , tworzywo



Informacja dotycząca ochrony środowiska:

Zużyte urządzenia elektryczne są surowcami wtórnymi – nie wolno wyrzucać ich do pojemników na odpady domowe (oznaczenie w tekście), ponieważ mogą zawierać substancje niebezpieczne dla zdrowia i życia ludzkiego oraz środowiska. Zgodnie z dyrektywą WEEE (Dyrektywa 2012/19/UE) obowiązującą w Unii Europejskiej dla używanego sprzętu elektrycznego i elektronicznego należy stosować oddzielne sposoby utylizacji.

Użytkownik, który zamierza pozbyć się tego produktu zobowiązany jest do oddania go do punktu zbierania zużytego sprzętu, np. sprzedawcy w/w sprzętu lub innej jednostki prowadzącej zbieranie odpadów tego typu. Powyższe obowiązki wynikają z ustawy z dnia 11 września 2015 r. o zużytym sprzęcie elektrycznym i elektronicznym (Dz.U. nr 0, poz. 1688) i mają zapewnić odpowiedni poziom zbierania, odzysku i recyklingu zużytego sprzętu a co za tym idzie przyczynią się do ochrony środowiska naturalnego.

Producent (dostawca) nie ponosi żadnej odpowiedzialności za obrażenia i szkody, które mogą powstać na skutek niewłaściwego użytkowania oprawy.

